



Bedieningshandleiding

Z-30/20N
Z-30/20N RJ

met
onderhoudsinformatie

Vertaling van
originele instructies
Fifth Edition
First Printing
Part No. 133546DU



Belangrijk

Stel u op de hoogte van en houd u aan deze veiligheidsvoorschriften en bedieningsinstructies voordat u de machine bedient. De machine mag alleen door getraind en bevoegd personeel worden bediend. Deze handleiding dient als vast onderdeel van uw machine te worden beschouwd en moet altijd bij de machine blijven. Bel Genie Industries als u vragen hebt.

Inhoud

	Pagina
Veiligheidsvoorschriften	1
Bedieningselementen	8
Legenda	10
Inspectie voor het gebruik	11
Onderhoud	13
Functietests	15
Inspectie van de werkplek	20
Bedieningsinstructies	21
Stickers	26
Transport- en hefinstructies	30
Specificaties	33

Neem contact met ons op via:

Internet: <http://www.genielift.com>
e-mail: techpub@genieind.com

Copyright © 1995 Genie Industries

Eerste uitgave: Vierde druk, augustus 1996


Tweede uitgave: Vierde druk, juli 2000


Derde uitgave: Derde druk, november 2009

Vierde uitgave: Tweede druk, november 2009

Vijfde uitgave: Eerste druk, december 2009

'Genie' en 'Z' zijn gedeponeerde handelsmerken van Genie Industries in de Verenigde Staten en een groot aantal andere landen.

 Voldoet aan EC-richtlijn 2006/42/EC
Zie EC-conformiteitsverklaring

 Gedrukt op gerecycled papier L

Gedrukt in de Verenigde Staten

Veiligheidsvoorschriften



Gevaar

Als u zich niet houdt aan de instructies en veiligheidsvoorschriften in deze handleiding, heeft dit de dood of ernstig lichamelijk letsel tot gevolg.

Bedien de machine niet tenzij:

- U de principes van het veilig bedienen van de machine die in deze bedieningshandleiding worden beschreven, leert en in praktijk brengt.

1 Vermijd gevaarlijke situaties.

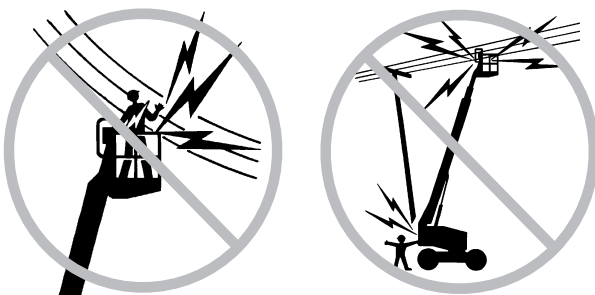
Zorg ervoor dat u de veiligheidsvoorschriften kent en begrijpt voordat u verder gaat met de volgende sectie.

- 2 Voer altijd een inspectie voor het gebruik uit.
 - 3 Voer altijd functietests uit voordat u de machine gebruikt.
 - 4 Controleer de werkplek.
 - 5 Gebruik de machine alleen zoals is bedoeld.
- U de instructies en veiligheidsvoorschriften van de fabrikant en de veiligheids- en bedieningshandleidingen en machinestickers hebt gelezen en begrepen en u zich hieraan houdt.
 - U de veiligheids- en werkplekvoorschriften van de werkgever hebt gelezen en begrepen en u zich hieraan houdt.
 - U alle van toepassing zijnde overheidsvoorschriften hebt gelezen en begrepen en u zich hieraan houdt.
 - U getraind en gekwalificeerd bent om deze machine veilig te bedienen.

VEILIGHEIDSVOORSCHRIFTEN

Gevaarlijke situatie: elektrocutie mogelijk

Deze machine is niet elektrisch geïsoleerd en biedt geen bescherming bij contact met of in de nabijheid van elektrische stroom.



Blijf op veilige afstand van elektriciteitsdraden en elektrische apparaten in overeenstemming met de van toepassing zijnde overheidsvoorschriften en de volgende tabel.

Spanning Fase-tot-fase	Minimale veiligheidsafstand meter
0 tot 300V	Vermijd contact
300V tot 50KV	3,05
50KV tot 200KV	4,60
200KV tot 350KV	6,10
350KV tot 500KV	7,62
500KV tot 750KV	10,67
750KV tot 1.000KV	13,72

Houd rekening met platformbeweging, slingeren en doorhangen van stroomdraden en pas op voor sterke wind of windvlagen.

Blijf uit de buurt van de machine als deze contact maakt met elektriciteitsdraden onder spanning. Personeel op de grond of op het platform mag de machine niet aanraken of bedienen totdat de elektriciteitsdraden onder spanning zijn uitgeschakeld.

Werk niet met de machine tijdens bliksem of storm.

Gebruik de machine niet als massa voor laswerk.

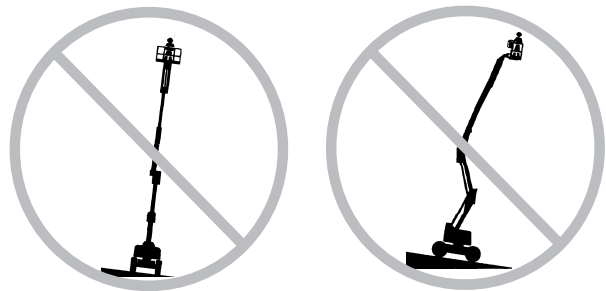
Gevaarlijke situatie: machine kan omkantelen

Inzittenden, apparatuur en materialen mogen het maximale laadvermogen van het platform niet overschrijden.

Maximaal laadvermogen van het platform	227 kg
Maximale bezetting	2

Het gewicht van opties en accessoires, zoals pijphouders, paneelhouders en lasapparaten verlaagt het nominale laadvermogen van het platform en moet met het totale laadvermogen van het platform worden verrekend. Zie de stickers op de opties.

Breng de arm pas omhoog of schuif deze pas uit als de machine op een stevige, horizontale ondergrond is geplaatst.



Vertrouw niet op het scheefstandalarm ter indicatie van een vlakke stand. Het scheefstandalarm klinkt alleen op het platform wanneer de machine zich op een sterke helling bevindt.

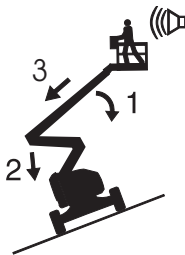
VEILIGHEIDSVOORSCHRIFTEN

Als het scheefstandalarm klinkt terwijl de arm wordt neergelaten: Schuif de arm niet uit en draai of hef deze niet boven de horizontale lijn. Plaats de machine op een stevige, horizontale ondergrond voordat u het platform omhoogbrengt.

Als het scheefstandalarm klinkt bij geheven platform: Ga uiterst voorzichtig te werk. Bepaal de toestand van de arm ten opzichte van de helling zoals hieronder weergegeven. Volg de stappen om de arm neer te laten voordat u de machine verplaatst naar een stevige, horizontale ondergrond. Draai de arm niet terwijl het platform wordt neergelaten.

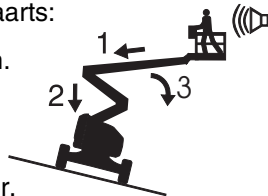
Als het scheefstandalarm klinkt met het platform heuvelopwaarts:

- 1 Laat de primaire arm neer.
- 2 Laat de secundaire arm neer.
- 3 Schuif de primaire arm in.



Als het scheefstandalarm klinkt met het platform heuvelafwaarts:

- 1 Schuif de primaire arm in.
- 2 Laat de secundaire arm neer.
- 3 Laat de primaire arm neer.



Pas eindschakelaars niet aan en schakel deze ook niet uit.

Rijd niet harder dan 1 km/u als de primaire arm geheven of uitgeschoven is of de secundaire arm geheven is.

Gebruik de platformbediening niet om een platform vrij te maken dat is vastgeklemd of is blijven haken of dat op andere wijze niet normaal kan bewegen vanwege een aangrenzende constructie. Er mogen zich geen personen op het platform bevinden als geprobeerd wordt het platform met behulp van de grondbediening vrij te maken.

Breng de arm niet omhoog wanneer de wind harder dan 12,5 m/s waait. Wanneer de windsnelheid 12,5 m/s overschrijdt terwijl de arm omhoog is gebracht, breng dan de arm omlaag en werk niet verder met de machine.

Werk niet met de machine bij harde wind of bij windstoten. Vergroot het oppervlak van het platform of de lading niet. Als u het oppervlak vergroot dat aan de wind is blootgesteld, neemt de stabiliteit van de machine af.



Wees uiterst voorzichtig en houd een lage snelheid aan wanneer met de machine in de transportstand wordt gereden over oneffen terrein, puin, een onstabiele of gladde ondergrond en vlakbij gaten of afgeden kanten.

Rijd niet met de machine op of nabij oneffen terrein en onstabiele oppervlakken of in andere gevaarlijke omstandigheden als de arm geheven of uitgeschoven is.

Rijd niet met de machine op een helling die steiler is dan de voor de machine toelaatbare waarden voor hellingen (omhoog en omlaag) of dwarshellingen. De toelaatbare hellingshoek is van toepassing op machines die in de transportstand staan.

Maximaal toelaatbare hellingshoek, transportstand

Contragewicht heuvelopwaarts	35%	19°
Contragewicht heuvelafwaarts	20%	11°
Dwarshelling	25%	14°

Opmerking: de toelaatbare hellingshoek is afhankelijk van de bodemconditie en van voldoende tractie.

Duw niet tegen en trek niet aan objecten die zich buiten het platform bevinden.



Maximaal toegestane kracht van opzij - ANSI & CSA
667 N

Maximaal toegestane handkracht - CE
400 N

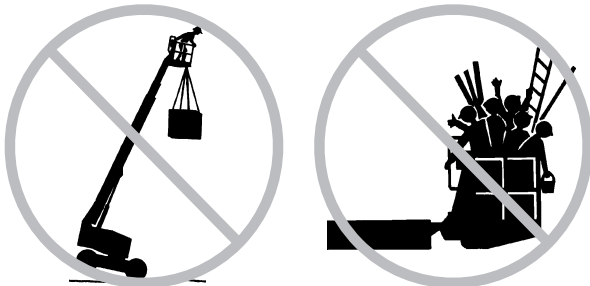
VEILIGHEIDSVOORSCHRIFTEN

Breng geen wijzigingen aan in machineonderdelen en schakel machineonderdelen die op enige wijze invloed hebben op de veiligheid en de stabiliteit niet uit.

Vervang onderdelen die van invloed zijn op de stabiliteit van de machine niet door onderdelen met een ander gewicht of andere specificaties.

Breng geen aanpassingen of wijzigingen in hoogwerkerplatformen aan zonder voorafgaande schriftelijke toestemming van de fabrikant. Montage van houders voor gereedschappen of andere materialen op het platform, de voetplaten of het veiligheidsreliënsysteem kan het gewicht op het platform en het oppervlak van het platform of de lading vergroten.

Plaats of bevestig geen overhangende lading op/aan enig deel van deze machine.



Plaats geen ladders of steigers op het platform of tegen welk deel van deze machine dan ook.

Vervoer alleen gereedschappen en materialen als deze gelijkmatig zijn verdeeld en veilig door de persoon/personen op het platform kunnen worden gehanteerd.

Gebruik de machine niet op een bewegende of mobiele ondergrond of een bewegend voertuig.

Zorg ervoor dat alle banden in goede staat verkeren en de wielmoeren stevig zijn vastgedraaid.

Gebruik geen accu's die minder wegen dan de oorspronkelijke uitrusting. Accu's worden gebruikt als contragewicht en zijn van cruciaal belang voor de stabiliteit van de machine. Elke accu moet 47,6 kg wegen. Elke accukast met accu's moet minimaal 240,4 kg wegen.

Gebruik de machine niet als kraan.

Gebruik de arm niet om de machine of andere objecten te duwen.

Vermijd contact tussen de arm en aangrenzende constructies.

Maak de arm of het platform niet vast aan aangrenzende constructies.

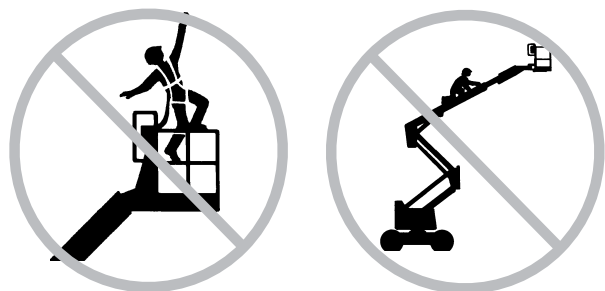
Plaats ladingen niet buiten de randen van het platform.

Gevaarlijke situatie: kans op vallen



Inzittenden dienen een (meerpunts-) veiligheids-gordel te dragen en te voldoen aan de van toe-passing zijnde overheids-voorschriften. Bevestig de veiligheidsgordel aan het verankeringspunt op het platform.

Zit, sta of klim niet op de platformveiligheidsreling. Ga altijd stevig op de platformvloer staan.



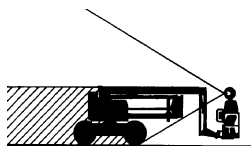
Klim niet van het platform naar beneden als dit opgeheven is.

Houd de vloer van het platform vrij van puin.

Laat het platformtoegangsmiddenstuk neer of sluit het toegangshek voordat u de machine in bedrijf neemt.

VEILIGHEIDSVOORSCHRIFTEN

Gevaarlijke situatie: kans op botsing



Houd rekening met een beperkt gezichtsveld en dode hoeken terwijl u rijdt of werkt met de machine.

Houd rekening met de stand van de arm als de draaitafel wordt gerooteerd.

Controleer het werkgebied op hoog aangebrachte obstakels en andere mogelijke gevaren.



Wees u bewust van het risico van verbrijzeling wanneer u de platformveiligheidsreling vasthoudt.

Bedieners dienen wat betreft het gebruik van persoonlijke bescherming te voldoen aan de voorschriften van de werkgever, werkplek en overheid.

Houd u aan de kleurgecodeerde richtingpijlen op de platformbediening en het rijchassis voor de rij- en stuurfuncties.

Laat de arm pas neer als het gebied eronder vrij is van personen en obstakels.



Stem de rijnsnelheid af op de ondergrond, beschikbare ruimte, helling, plaats van personen en eventuele andere factoren die tot een botsing kunnen leiden.

Bedien een arm niet als de machine zich in de route van een kraan bevindt, tenzij de bedieningselementen van de kraan zijn geblokkeerd en/of er voorzorgsmaatregelen zijn genomen om een mogelijke botsing te voorkomen.

Ga niet stunjrijden en speel geen spelletjes terwijl u een machine bedient.

VEILIGHEIDSVOORSCHRIFTEN

Gevaarlijke situatie: onderdelen kunnen beschadigd raken

Gebruik de machine niet als massa voor laswerk.

Gevaarlijke situatie: machine beschadigd

Gebruik een beschadigde of niet goed functionerende machine niet.

Voer een grondige inspectie voor het gebruik van de machine uit en test alle functies voor elke dienst. Voorzie een beschadigde of niet goed functionerende machine van een label en neem deze onmiddellijk uit bedrijf.

Zorg ervoor dat alle onderhoud is uitgevoerd volgens de specificaties in deze handleiding en de *Servicehandleiding Genie Z-30/20N*.

Zorg ervoor dat alle stickers op hun plaats zitten en leesbaar zijn.

Zorg ervoor dat de bedienings-, verantwoordelijkheids- en veiligheidshandleidingen compleet en leesbaar zijn en zich in de opbergruimte op het platform bevinden.

Gevaarlijke situatie: lichamelijk letsel mogelijk

Werk niet met de machine als er hydraulische olie weglekt of als er perslucht ontsnapt. Perslucht of hydraulische olie kan de huid binnendringen en/of brandwonden veroorzaken.

Onjuist contact met onderdelen die zich onder een afdekking bevinden, heeft ernstig lichamelijk letsel tot gevolg. Alleen getraind onderhoudspersoneel mag compartimenten openen. De bediener wordt geadviseerd compartimenten alleen tijdens de inspectie voor het gebruik te openen. Alle compartimenten moeten tijdens bedrijf zijn gesloten en vastgezet.

Legenda stickers

Op de stickers op Genie-producten worden symbolen, kleurcoderingen en signaalwoorden gebruikt om het volgende aan te geven:



Veiligheidswaarschuwingssymbool - gebruikt om medewerkers te waarschuwen voor mogelijk lichamelijk letsel. Volg alle veiligheidsberichten achter het symbool op om mogelijk letsel of de dood te voorkomen.

▲ DANGER



Rood - gebruikt om aan te geven dat een gevaarlijke situatie te verwachten is die, indien deze niet wordt voorkomen, de dood of ernstig lichamelijk letsel tot gevolg zal hebben.

▲ WARNING



Oranje - gebruikt om aan te geven dat een mogelijk gevaarlijke situatie kan optreden die, indien deze niet wordt voorkomen, de dood of ernstig lichamelijk letsel tot gevolg kan hebben.

▲ CAUTION



Geel met veiligheidswaarschuwingssymbool - gebruikt om aan te geven dat een mogelijk gevaarlijke situatie kan optreden die, indien deze niet wordt voorkomen, licht tot middelzwaar lichamelijk letsel tot gevolg kan hebben.

CAUTION

Geel zonder veiligheidswaarschuwingssymbool - gebruikt om aan te geven dat een mogelijk gevaarlijke situatie kan optreden die, indien deze niet wordt voorkomen, schade aan eigendommen tot gevolg kan hebben.

NOTICE

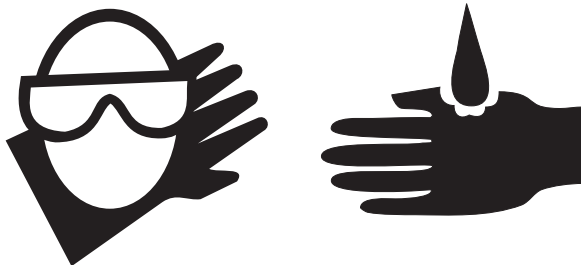
Groen - gebruikt om bedienings- of onderhoudsinformatie aan te geven.

VEILIGHEIDSVOORSCHRIFTEN

Veiligheid accu

Gevaarlijke situatie: kans op brandwonden

Accu's bevatten zuur. Draag altijd beschermende kleding en een veiligheidsbril wanneer u met accu's werkt.



Vermijd morsen en zorg ervoor dat u niet in aanraking komt met accuzuur. Neutraliseer gemorst accuzuur met zuiveringszout en water.

Het accupak dient altijd rechtop te staan.

Stel de accu's en de acculader niet bloot aan water of regen.

Gevaarlijke situatie: kans op explosies



Houd vonken, vlammen en brandende tabak uit de buurt van accu's. Accu's geven een explosief gas af.

Het deksel van het accupak dient tijdens de gehele laadcyclus open te blijven.

Raak de accupolen en de kabelklemmen niet aan met gereedschappen die vonken kunnen veroorzaken.

Gevaarlijke situatie: onderdelen kunnen beschadigd raken

Gebruik geen acculader van meer dan 48V om de accu's te laden.

De beide accupakken dienen samen geladen te worden.

Maak de stekker van het accupak los voordat u dit verwijdert.

Gevaarlijke situatie: elektrocutie mogelijk



Sluit de acculader alleen aan op een elektrische 3-aderige geaarde AC-contactdoos.

Controleer het snoer, de kabels en de draden dagelijks op beschadiging. Vervang beschadigde onderdelen voordat de machine in bedrijf wordt genomen.

Vermijd elektrische schokken door onbedoeld contact met de accupolen. Doe alle ringen, horloges en andere sieraden af.

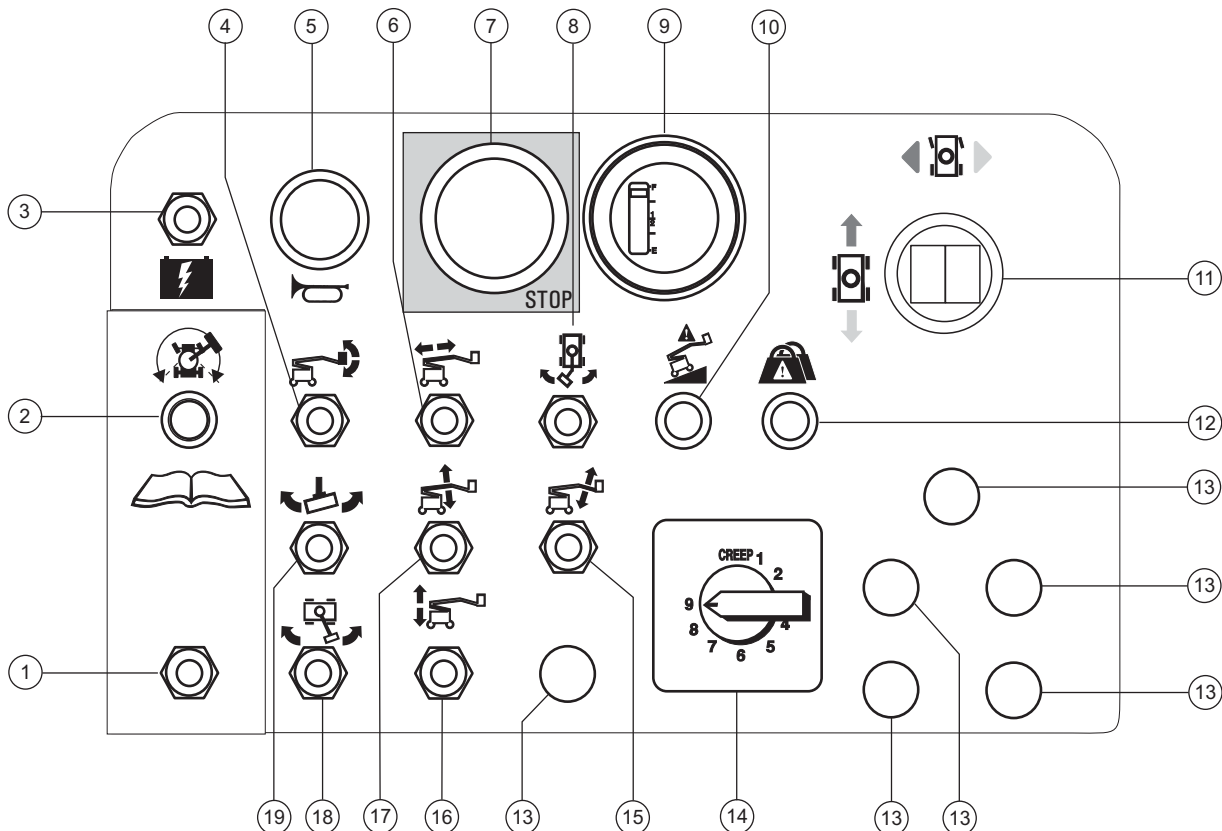
Gevaarlijke situatie: machine kan omkantelen

Gebruik geen accu's die minder wegen dan de oorspronkelijke uitrusting. Accu's worden gebruikt als contragewicht en zijn van cruciaal belang voor de stabiliteit van de machine. Elke accu moet 47,6 kg wegen. Elke accukast met accu's moet minimaal 240,4 kg wegen.

Gevaarlijke situatie: tillen

Gebruik een vorkheftruck om de accupakken te verwijderen of te plaatsen.

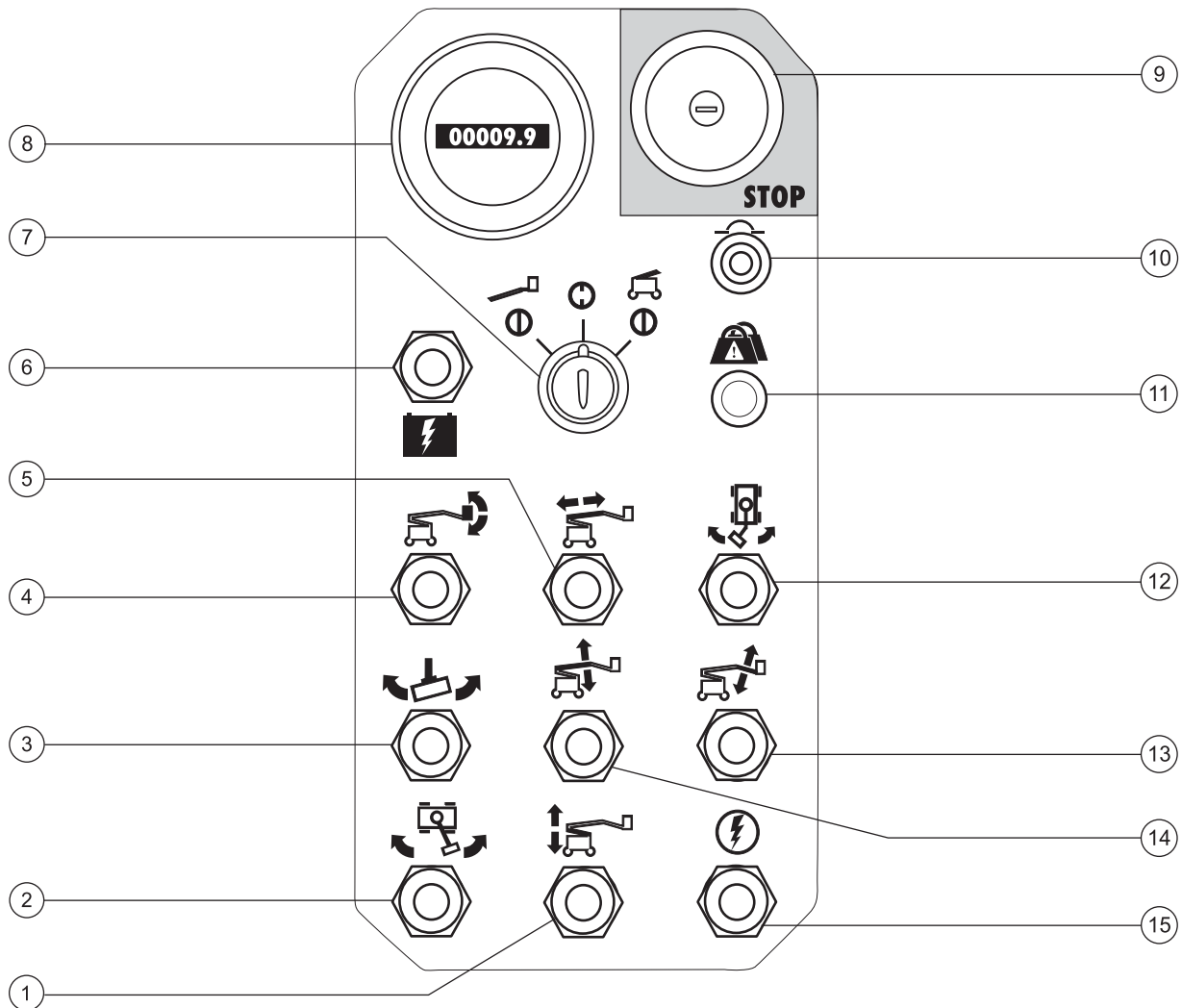
Bedieningselementen



Platformbedieningspaneel

- | | |
|---|---|
| 1 Rijschakelaar | 11 Proportionele joystick voor rijfunctie en duimschakelaar voor stuurfunctie |
| 2 Indicatielampje 'rijden ingeschakeld' | 12 Indicatielampje 'overbelasting platform' (indien aanwezig) |
| 3 Hulpvoedingschakelaar | 13 Niet gebruikt |
| 4 Platformnivelleringschakelaar | 14 Snelheidscontroller armfuncties |
| 5 Claxonknop | 15 Schakelaar 'jib op/nee' |
| 6 Schakelaar 'primaire arm in-/uitschuiven' | 16 Schakelaar secundaire arm op/nee |
| 7 Rode noodstopknop | 17 Schakelaar primaire arm op/nee |
| 8 Jib-rotatieschakelaar (optie) | 18 Draaitafelschakelaar |
| 9 Accuconditiemeter en/of accuspanningsindicator met onderbreking (optie) | 19 Platformrotatieschakelaar |
| 10 Indicatielampje 'machine niet vlak' (indien aanwezig) | |

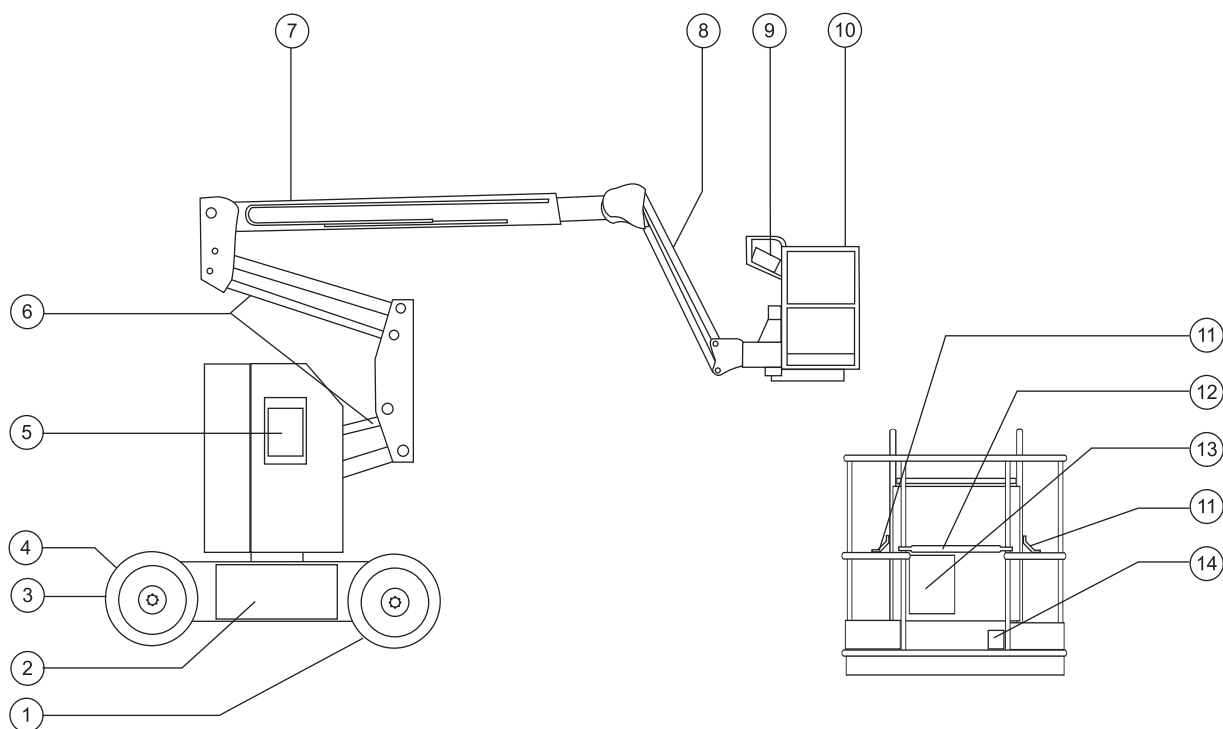
BEDIENINGSELEMENTEN



Grondbedieningspaneel

- | | |
|--|--|
| 1 Schakelaar secundaire arm op/neer | 9 Rode noodstopknop |
| 2 Draaitafelschakelaar | 10 10A zekering |
| 3 Platformrotatieschakelaar | 11 Indicatielampje 'overbelasting platform'
(indien aanwezig) |
| 4 Platformnivelleringschakelaar | 12 Jib-rotatieschakelaar (optie) |
| 5 Schakelaar 'primaire arm in-/uitschuiven' | 13 Schakelaar 'jib op/neer' |
| 6 Hulpvoedingschakelaar | 14 Schakelaar primaire arm op/neer |
| 7 Contactslot voor selectie platformbediening/
uit/grondbediening | 15 Functieschakelaar |
| 8 Urenteller | |

Legenda



- | | |
|---|--------------------------------------|
| 1 Achterwiel | 8 Jib |
| 2 Accukast | 9 Platformbediening |
| 3 Stuurwiel | 10 Platform |
| 4 Voeding naar acculader (tussen stuurwielen) | 11 Veiligheidsgordelverankeringspunt |
| 5 Grondbediening | 12 Schuifbaar middenstuk |
| 6 Secundaire arm | 13 Opbergruimte voor handleiding |
| 7 Primaire arm | 14 Voetschakelaar |

Inspectie voor het gebruik



Bedien de machine niet tenzij:

- U de principes van het veilig bedienen van de machine die in deze bedieningshandleiding worden beschreven, leert en in praktijk brengt.

1 Vermijd gevaarlijke situaties.

2 Voer altijd een inspectie voor het gebruik uit.

Zorg ervoor dat u de inspectie voor het gebruik kent en begrijpt voordat u verder gaat met de volgende sectie.

3 Voer altijd functietests uit voordat u de machine gebruikt.

4 Controleer de werkplek.

5 Gebruik de machine alleen zoals is bedoeld.

Grondbeginselen

Het is de verantwoordelijkheid van de bediener om een inspectie voor het gebruik en periodiek onderhoud uit te voeren.

De inspectie voor het gebruik is een visuele inspectie die de bediener voor elke dienst uitvoert. De inspectie is bedoeld om te ontdekken of er iets duidelijk mis is met de machine voordat de bediener de functietests uitvoert.

De inspectie voor het gebruik dient ook om te bepalen of procedures voor periodiek onderhoud vereist zijn. Alleen gedeelten van het periodiek onderhoud die in deze handleiding genoemd worden, mogen door de bediener worden uitgevoerd.

Zie de lijst op de volgende pagina en controleer alle onderdelen.

Indien er schade wordt ontdekt, of een ongeautoriseerde wijziging van de toestand waarin de machine door de fabrikant is geleverd, dient de machine te worden voorzien van een label en uit bedrijf te worden genomen.

Reparaties aan de machine mogen alleen uitgevoerd worden door een gekwalificeerde servicemonteur, in overeenstemming met de specificaties van de fabrikant. Als de reparaties voltooid zijn, moet de bediener opnieuw een inspectie voor het gebruik uitvoeren voordat de functietests worden uitgevoerd.

Periodieke onderhoudsinspecties moeten door gekwalificeerde servicemonteurs worden uitgevoerd, in overeenstemming met de specificaties van de fabrikant en de eisen die genoemd worden in de verantwoordelijkheids-handleiding.



INSPECTIE VOOR HET GEBRUIK

Inspectie voor het gebruik

- Zorg ervoor dat de bedienings-, verantwoordelijkheids- en veiligheidshandleidingen compleet en leesbaar zijn en zich in de opbergruimte op het platform bevinden.
- Zorg ervoor dat alle stickers op hun plaats zitten en leesbaar zijn. Zie de sectie Stickers.
- Ga na of er een lek van hydraulische olie is en controleer het oliepeil. Vul olie bij als dit nodig is. Zie de sectie Onderhoud.
- Ga na of er een lek van accuvloeistoffen is en controleer het vloeistofpeil. Voeg indien nodig gedestilleerd water toe. Zie de sectie Onderhoud.

Controleer de volgende onderdelen of gedeelten op schade, onjuist geplaatste of ontbrekende onderdelen en ongeautoriseerde aanpassingen:

- Elektrische onderdelen, bedrading en elektrische kabels
- Hydraulische groep, reservoir, slangen, koppelingen, cilinders en ventielenblokken
- Rij- en draaitafelmotoren en aandrijfnaven
- Armglijblokken
- Banden en wielen
- Eindschakelaars
- Moeren, bouten en andere bevestigingen
- Platformtoegangsmiddenstuk of -hek
- Flitslamp en alarmp (indien aanwezig)

Controleer de gehele machine op:

- Scheuren in lasnaden of constructiedelen
- Deuken of beschadigingen aan de machine
- Zorg ervoor dat alle constructiedelen en andere cruciale onderdelen aanwezig zijn en dat alle bijbehorende bevestigingen en pennen op hun plaats zitten en stevig zijn vastgemaakt.
- Zorg ervoor dat beide accupakketten zich op hun plaats bevinden, zijn vergrendeld en op de juiste wijze zijn aangesloten.
- Controleer nadat u de inspectie hebt voltooid of alle compartimentafdekkingen op hun plaats zitten en zijn vergrendeld.

Onderhoud



Houd u aan het volgende:

- ☑ Alleen gedeelten van het periodiek onderhoud die in deze handleiding genoemd worden, mogen door de bediener worden uitgevoerd.
- ☑ Periodieke onderhoudsinspecties moeten door gekwalificeerde servicemonteurs worden uitgevoerd, in overeenstemming met de specificaties van de fabrikant en de eisen die genoemd worden in de verantwoordelijkheids-handleiding.

Legenda onderhoudssymbolen

LET OP

De volgende symbolen worden in deze handleiding gebruikt om de bedoeling van de instructies te verduidelijken. Wanneer een of meer symbolen aan het begin van een onderhoudsprocedure worden weergegeven, heeft dit de volgende betekenis.



Geeft aan dat er gereedschappen nodig zijn om deze procedure uit te voeren.



Geeft aan dat er nieuwe onderdelen nodig zijn om deze procedure uit te voeren.

Controleer het peil van de hydraulische olie



Het is voor een goede werking van de machine van essentieel belang dat het juiste peil van de hydraulische olie wordt gehandhaafd. Bij een onjuist peil van de hydraulische olie kunnen hydraulische onderdelen beschadigd raken. Met dagelijkse controles kan de controleur wijzigingen in het oliepeil vaststellen die kunnen wijzen op problemen met het hydraulische systeem.

- 1 Zorg ervoor dat de arm zich in de transportstand bevindt.
- 2 Controleer het peil van de hydraulische olie.
- ⊙ Resultaat: het peil van de hydraulische olie dient zich tussen de markeringen FULL (VOL) en ADD (TOEVOEGEN) op het hydraulische reservoir te bevinden.
- 3 Vul hydraulische olie bij als dit nodig is.

Specificaties hydraulische olie

Type hydraulische olie	Chevron Rando HD Premium MV-equivalent
------------------------	---

ONDERHOUD

Controleer de accu's



Het is voor een goede en veilige werking van de machine van groot belang dat de accu's zich in goede staat bevinden. Een onjuist vloeistofpeil of beschadigde kabels en aansluitingen kunnen schade aan de onderdelen en gevaarlijke situaties tot gevolg hebben.

⚠ WAARSCHUWING Gevaarlijke situatie: elektrocutie mogelijk/kans op brandwonden. Contact met hete of onder spanning staande circuits kan de dood of ernstig letsel tot gevolg hebben. Doe alle ringen, horloges en andere sieraden af.

⚠ WAARSCHUWING Gevaarlijke situatie: lichamelijk letsel mogelijk. Accu's bevatten zuur. Vermijd morsen en zorg ervoor dat u niet in aanraking komt met accuzuur. Neutraliseer gemorst accuzuur met zuiveringszout en water.

LET OP Voer deze test uit nadat de accu's volledig zijn geladen.

- 1 Trek beschermende kleding aan en draag een veiligheidsbril.
- 2 Zorg ervoor dat de accukabelaansluitingen goed vastzitten en vrij zijn van corrosie.
- 3 Verwijder de accu-ontluchtingsdoppen.
- 4 Controleer het accuzuurniveau. Vul indien nodig gedestilleerd water bij tot onder aan de vulbuis van de accu. Vul niet te veel bij.
- 5 Plaats de ontluuchttingsdoppen.

Periodiek onderhoud

Onderhoud per kwartaal, per jaar en per twee jaar dient uitgevoerd te worden door een persoon die getraind en gekwalificeerd is om onderhoud aan deze machine uit te voeren in overeenstemming met de procedures die te vinden zijn in de servicehandleiding voor deze machine.

Een machine die langer dan drie maanden buiten gebruik geweest is, moet, alvorens in gebruik te kunnen worden genomen, eerst de kwartaalinspectie ondergaan.

Functietests



Bedien de machine niet tenzij:

- U de principes van het veilig bedienen van de machine die in deze bedieningshandleiding worden beschreven, leert en in praktijk brengt.
 - 1 Vermijd gevaarlijke situaties.
 - 2 Voer altijd een inspectie voor het gebruik uit.
 - 3 Voer altijd functietests uit voordat u de machine gebruikt.**
- Zorg ervoor dat u de functietests kent en begrijpt voordat u verder gaat met de volgende sectie.**
- 4 Controleer de werkplek.
 - 5 Gebruik de machine alleen zoals is bedoeld.

Grondbeginselen

De functietests zijn bedoeld om eventuele storingen te ontdekken voordat de machine in gebruik wordt genomen. De bediener moet de stapsgewijze instructies volgen om alle machinefuncties te testen.

Een niet goed functionerende machine mag nooit worden gebruikt. Als er storingen worden ontdekt, moet de machine worden voorzien van een label en uit bedrijf worden genomen. Reparaties aan de machine mogen alleen uitgevoerd worden door een gekwalificeerde servicemonteur, in overeenstemming met de specificaties van de fabrikant.

Als de reparaties zijn voltooid, moet de bediener opnieuw een inspectie voor het gebruik en de functietests uitvoeren voordat de machine in gebruik wordt genomen.

- 1 Kies een gebied uit dat stevig, horizontaal en vrij van obstakels is.

Grondbediening

- 2 Draai het contactslot naar grondbediening.
- 3 Trek de rode noodstopknop uit naar de stand aan.
- ⊙ Resultaat: de flitslamp (indien aanwezig) moet gaan knipperen.

Noodstop testen

- 4 Druk de rode noodstopknop in naar de stand uit.
- ⊙ Resultaat: de grond- en platformbedieningsfuncties mogen niet in werking treden.
- 5 Trek de rode noodstopknop uit naar de stand aan.

FUNCTIETESTS

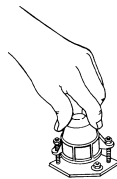
Armfuncties testen

- 6 Houd de functieschakelaar niet naar een van beide zijden vast. Probeer elke arm- en platform-functietuimelschakelaar te activeren.
- ⊙ Resultaat: de arm- en platformfuncties mogen niet in werking treden.
- 7 Houd de functieschakelaar naar een van beide zijden vast en activeer elke arm- en platform-functietuimelschakelaar.
- ⊙ Resultaat: alle arm- en platformfuncties dienen een volledige cyclus te doorlopen. Het daalararm (indien aanwezig) moet klinken terwijl de arm wordt neergelaten.



Test de scheefstandschakelaar

- 8 Trek de rode noodstopknop op de platformbediening naar de stand aan. Draai het contactslot naar platformbediening.
- 9 Open de draaitafelafdekking aan de grondbedieningszijde en lokaliseer de scheefstandschakelaar naast het ventielenblok.
- 10 Druk één kant van de scheefstandschakelaar omlaag.
- ⊙ Resultaat: het alarm op het platform moet klinken.



Test de hulpvoeding-bedieningselementen

- 11 Draai het contactslot naar grondbediening.
- 12 Houd de hulpvoedingschakelaar ingeschakeld en activeer tegelijkertijd elke armfunctie-tuimelschakelaar.



Opmerking: test om de accu's te sparen elke functie gedurende een gedeeltelijke cyclus.

- ⊙ Resultaat: alle armfuncties dienen in werking te treden.
- 13 Draai het contactslot naar platformbediening.

Platformbediening

Noodstop testen

- 14 Druk de rode noodstopknop op het platform naar de stand uit.
- ⊙ Resultaat: de platformbedieningsfuncties mogen niet in werking treden.

Claxon testen

- 15 Trek de rode noodstopknop uit naar de stand aan.
- 16 Druk op de claxonknop.
- ⊙ Resultaat: de claxon dient te klinken.

Test de voetschakelaar

- 17 Druk de voetschakelaar niet in. Activeer elke machinefunctie.
- ⊙ Resultaat: de machinefuncties mogen niet in werking treden.



FUNCTIETESTS

Test de machinefuncties

18 Druk de voetschakelaar in.

19 Activeer elke tuimelschakelaar voor machinefuncties.

- ⊙ Resultaat: alle arm-/platformfuncties dienen een volledige cyclus te doorlopen.

Opmerking: regel de snelheid van de armfuncties door de snelheidscontroller van de armfuncties aan te passen. De rij- en stuurfuncties worden niet beïnvloed door de snelheidscontroller van de armfuncties.

Test de stuurinrichting

20 Druk de voetschakelaar in.

21 Druk de duimschakelaar bovenop de rij-joystick in de richting die wordt aangegeven door de blauwe driehoek op het bedieningspaneel.

- ⊙ Resultaat: de stuurwielen dienen in de richting te draaien waarin de blauwe driehoeken op het rijchassis wijzen.

22 Druk de duimschakelaar in de richting die wordt aangegeven door de gele driehoek op het bedieningspaneel.

- ⊙ Resultaat: de stuurwielen dienen in de richting te draaien waarin de gele driehoeken op het rijchassis wijzen.

Rijden en remmen testen

23 Druk de voetschakelaar in.

24 Zet de rij-joystick langzaam in de richting die wordt aangegeven door de blauwe pijl op het bedieningspaneel tot de machine gaat rijden en zet de joystick vervolgens weer in de middelste stand.

- ⊙ Resultaat: het rij-alarm dient te klinken. De machine moet zich verplaatsen in de richting waarin de blauwe pijl op het rijchassis wijst en vervolgens abrupt stoppen.

25 Zet de rij-joystick langzaam in de richting die wordt aangegeven door de gele pijl op het bedieningspaneel tot de machine gaat rijden en zet de joystick vervolgens weer in de middelste stand.

- ⊙ Resultaat: het rij-alarm dient te klinken. De machine moet zich verplaatsen in de richting waarin de gele pijl op het rijchassis wijst en vervolgens abrupt stoppen.

Opmerking: de remmen moeten in staat zijn de machine tegen te houden op elke helling die door de machine kan worden genomen.

FUNCTIETESTS

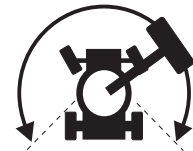
Beperking rijnsnelheid testen

- 26 Druk de voetschakelaar in.
- 27 Breng de primaire arm 30 cm omhoog.
- 28 Verplaats de rij-joystick langzaam naar de maximale rijstand.
- ⊙ Resultaat: de maximaal haalbare rijnsnelheid met de primaire arm omhoog mag niet hoger zijn dan 30 cm per seconde.
- 29 Laat de arm neer in de transportstand.
- 30 Breng de secundaire arm 30 cm omhoog.
- 31 Verplaats de rij-joystick langzaam naar de maximale rijstand.
- ⊙ Resultaat: de maximaal haalbare rijnsnelheid met de secundaire arm geheven mag niet hoger zijn dan 30 cm per seconde.
- 32 Laat de arm neer in de transportstand.
- 33 Schuif de primaire arm 30 cm uit.
- 34 Verplaats de rij-joystick langzaam naar de maximale rijstand.
- ⊙ Resultaat: de maximaal haalbare rijnsnelheid met de primaire arm uitgeschoven mag niet hoger zijn dan 30 cm per seconde.

Als de rijnsnelheid met geheven of uitgeschoven primaire arm of geheven secundaire arm hoger is dan 30 cm per seconde, dient de machine onmiddellijk te worden voorzien van een label en uit bedrijf te worden genomen.

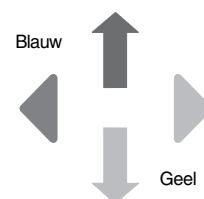
Rij-inschakelsysteem testen

- 35 Druk de voetschakelaar in en schuif de primaire arm in naar de transportstand.
- 36 Roteer de draaitafel totdat de arm voorbij een van de achterwielen wordt bewogen.
- ⊙ Resultaat: het indicatielampje 'rijden ingeschakeld' dient te gaan branden en te blijven branden zolang de arm zich in het aangegeven bereik bevindt.
- 37 Verplaats de rij-joystick uit het midden.
- ⊙ Resultaat: de rijfunctie mag niet in werking treden.
- 38 Houd de rij-tuimelschakelaar naar boven of beneden vast en verplaats de rij-joystick langzaam uit het midden.
- ⊙ Resultaat: de rijfunctie dient in werking te treden.



Opmerking: als het rij-inschakelsysteem in gebruik is, kan de machine gaan rijden in een richting die tegengesteld is aan de richting waarin de rij-joystick wordt bewogen.

Gebruik de kleurgecodeerde richtingpijlen op de platformbediening en het rijchassis om de rijrichting te bepalen.





FUNCTIETESTS

Test de hulpvoeding-bedieningselementen

39 Druk de voetschakelaar in.

40 Houd de hulpvoedingschakelaar ingeschakeld en activeer tegelijkertijd elke functie-joystick of tuimelschakelaar.

Opmerking: test om de accu's te sparen elke functie gedurende een gedeeltelijke cyclus.

- ⊕ Resultaat: alle arm-, stuur- en rijfuncties dienen in werking te treden.

Test de hef/rij-keuzefunctie (indien aanwezig)

41 Druk de voetschakelaar in.

42 Verplaats de rij-joystick uit het midden en activeer een armfunctietuimelschakelaar.

- ⊕ Resultaat: geen enkele armfunctie mag in werking treden. De machine rijdt in de richting die wordt aangegeven op het bedieningspaneel.

Inspectie van de werkplek



Bedien de machine niet tenzij:

U de principes van het veilig bedienen van de machine die in deze bedieningshandleiding worden beschreven, leert en in praktijk brengt.

- 1 Vermijd gevaarlijke situaties.
- 2 Voer altijd een inspectie voor het gebruik uit.
- 3 Voer altijd functietests uit voordat u de machine gebruikt.

4 Controleer de werkplek.

Zorg ervoor dat u de inspectie van de werkplek kent en begrijpt voordat u verder gaat met de volgende sectie.

- 5 Gebruik de machine alleen zoals is bedoeld.

Inspectie van de werkplek

Let op en vermijd de volgende gevaarlijke situaties:

- afgereden kanten of gaten
- hobbels, obstakels op de vloer of puin
- hellingen
- een onstabiele of gladde ondergrond
- hoog aangebrachte obstakels en hoogspanningsgeleiders
- gevaarlijke plaatsen
- een ontoereikende ondergrond om alle belastingskrachten te weerstaan die door de machine opgewekt worden
- wind- en weersomstandigheden
- de aanwezigheid van onbevoegd personeel
- andere eventueel onveilige omstandigheden

Grondbeginselen

De inspectie van de werkplek helpt de bediener te bepalen of de werkplek geschikt is om de machine veilig te bedienen. Deze inspectie dient door de bediener te worden uitgevoerd voordat de machine naar de werkplek wordt verplaatst.

Het is de verantwoordelijkheid van de bediener om de instructies over mogelijke gevaren op de werkplek door te lezen en te onthouden, er vervolgens op te letten en deze te vermijden bij het verplaatsen, opstellen en bedienen van de machine.

Bedieningsinstructies



Bedien de machine niet tenzij:

- U de principes van het veilig bedienen van de machine die in deze bedieningshandleiding worden beschreven, leert en in praktijk brengt.
 - 1 Vermijd gevaarlijke situaties.
 - 2 Voer altijd een inspectie voor het gebruik uit.
 - 3 Voer altijd functietests uit voordat u de machine gebruikt.
 - 4 Controleer de werkplek.
 - 5 **Gebruik de machine alleen zoals is bedoeld.**

Grondbeginselen

In de sectie Bedieningsinstructies staan instructies voor elk aspect van de bediening van de machine. Het is de verantwoordelijkheid van de bediener alle veiligheidsvoorschriften en instructies in de bedieningshandleiding, veiligheidshandleiding en verantwoordelijkheidshandleiding op te volgen.

Het gebruik van de machine voor een ander doel dan het heffen van personen, samen met gereedschappen en materialen, naar een werklocatie in de lucht is onveilig en gevaarlijk.

De machine mag alleen door getraind en bevoegd personeel worden bediend. Als meer dan één bediener op verschillende tijdstippen in dezelfde dienst een machine bedient, mag het hier alleen om gekwalificeerde bedieners gaan van wie verwacht wordt dat zij alle veiligheidsvoorschriften en instructies in de bedienings-, verantwoordelijkheids- en veiligheidshandleidingen opvolgen. Dat betekent dat elke nieuwe bediener een inspectie voor het gebruik, functietests en een inspectie van de werkplek moet uitvoeren voordat hij de machine gebruikt.

BEDIENINGSINSTRUCTIES

Noodstop

Druk de rode noodstopknop op de grond- of de platformbediening in naar de stand uit om alle machinefuncties stop te zetten.

Repareer elke functie die nog werkt als de rode noodstopknop is ingedrukt.

De grondbediening krijgt voorrang op de rode noodstopknop op het platform.

Hulpvoeding- bedieningselementen

Gebruik hulpvoeding als de primaire krachtbron defect is.

- 1 Zorg ervoor dat beide accupakken zijn aangesloten voordat u de machine bedient.
- 2 Draai het contactslot naar grond- of platformbediening.
- 3 Trek de rode noodstopknop uit naar de stand aan.
- 4 Druk de voetschakelaar in wanneer u de hulpvoeding-bedieningselementen bedient vanuit het platform.
- 5 Houd de hulpvoedingschakelaar ingeschakeld en activeer tegelijkertijd de gewenste functie.



De arm-, stuur- en rijfuncties werken op hulpvoeding.

Bediening vanaf de grond

- 1 Zorg ervoor dat beide accupakken zijn aangesloten voordat u de machine bedient.
- 2 Draai het contactslot naar grondbediening.
- 3 Trek de rode noodstopknop uit naar de stand aan.

Platform plaatsen

- 1 Houd de functieschakelaar naar een van beide zijden vast.
- 2 Bedien de betreffende tuimelschakelaar aan de hand van de markeringen op het bedieningspaneel.



De rij- en stuurfuncties zijn niet beschikbaar vanaf de grondbediening.

Bediening vanuit het platform

- 1 Zorg ervoor dat beide accupakken zijn aangesloten voordat u de machine bedient.
- 2 Draai het contactslot naar platformbediening.
- 3 Trek de rode noodstopknop van zowel de grond- als de platformbediening uit naar de stand aan.

Platform plaatsen

- 1 Stel de snelheidscontroller van de armfuncties in op de gewenste snelheid.

Opmerking: rij- en stuurfuncties worden niet beïnvloed door de snelheidscontroller van de armfuncties.

- 2 Druk de voetschakelaar in.
- 3 Bedien de betreffende tuimelschakelaar aan de hand van de markeringen op het bedieningspaneel.

Sturen

- 1 Druk de voetschakelaar in.
- 2 Draai de stuurwielen met de duimchakelaar bovenop de rij-joystick.

Gebruik de kleurgecodeerde richtingdriehoeken op de platformbediening en het rijchassis om de draairichting van de wielen te bepalen.

BEDIENINGSINSTRUCTIES

Rijden

- 1 Druk de voetschakelaar in.
- 2 Snelheid verhogen: verplaats de rij-joystick langzaam uit het midden.

Snelheid verlagen: verplaats de rij-joystick langzaam naar het midden toe.

Stoppen: zet de rij-joystick terug in de middenstand of laat de voetschakelaar los.

Gebruik de kleurgecodeerde richtingpijlen op de platformbediening en het rijchassis om de rijrichting van de machine te bepalen.

De rij snelheid van de machine wordt beperkt als de armen geheven of uitgeschoven zijn.

De prestaties van de machine zijn afhankelijk van de staat van accu.

Rijden op een helling

Bepaal de voor de machine toelaatbare waarden voor heuvelopwaarts, heuvelafwaarts en dwarshellingen en bepaal de hellingshoek.



Maximaal toelaatbare hellingshoek, contragewicht heuvelopwaarts (klimvermogen): 35% (19°)



Maximaal toelaatbare hellingshoek, contragewicht heuvelafwaarts: 20% (11°)



Maximaal toelaatbare dwarshellingshoek: 25% (14°)

Opmerking: de toelaatbare hellingshoek is afhankelijk van de bodemconditie en van voldoende tractie. De term klimvermogen is alleen van toepassing op het contragewicht voor heuvelopwaarts rijden.

Zorg ervoor dat de arm onder de horizontale lijn is en dat het platform zich tussen de achterwielen bevindt.

Voor het bepalen van de hellingshoek:

Meet de helling met een digitale hellingsmeter OF hanteer de volgende procedure.

U hebt nodig:

- waterpas
- recht stuk hout van minstens 1 m
- meetlint

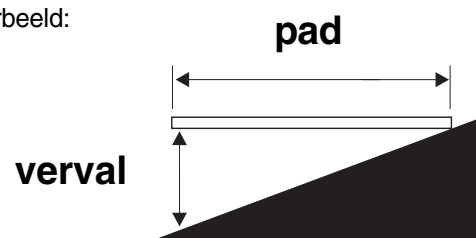
Leg het stuk hout op de helling.

Leg de waterpas aan de voet van de helling op de bovenrand van het stuk hout en hef het uiteinde op tot het stuk hout horizontaal komt.

Meet de afstand tussen de onderzijde van het stuk hout en de grond terwijl u het stuk hout horizontaal houdt.

Deel de met het meetlint gemeten afstand (verval) door de lengte van het stuk hout (pad) en vermenigvuldig de uitkomst met 100.

Bijvoorbeeld:



Stuk hout = 3,6 m

Pad = 3,6 m

Verval = 0,3 m

$0,3 \text{ m} \div 3,6 \text{ m} = 0,083 \times 100 = \text{hellingshoek van } 8,3\%$

Als de helling steiler is dan de maximaal toelaatbare waarden voor heuvelopwaarts, heuvelafwaarts en dwarshellingen, moet de machine met behulp van een lier of een transportvoertuig op de helling worden gebracht of ervan af worden gehaald. Zie de sectie Transport- en hefinstructies.

BEDIENINGSINSTRUCTIES

Rijden inschakelen

Als het lampje brandt, duidt dit aan dat de arm voorbij een van beide achterwielen is gedraaid en de rijfunctie is uitgeschakeld.



Houd om te rijden de rijchakelaar naar boven of beneden vast en verplaats de rij-joystick langzaam uit het midden.

Houd er rekening mee dat de machine kan gaan rijden in een richting die tegengesteld is aan de richting waarin de rij- en stuurbedieningselementen worden verplaatst.

Gebruik altijd de kleurgecodeerde richtingpijlen op de platformbediening en het rijchassis om de rijrichting van de machine te bepalen.

Accuspanningsindicator met onderbreking (indien aanwezig)

Op machines die zijn uitgerust met een accuspanningsindicator met onderbreking werken de functies 'primaire arm op' en 'secundaire arm op' niet als de accu's bijna leeg zijn.

Indicatielampje 'machine niet vlak' (indien aanwezig)



Een brandend lampje geeft aan dat de machine niet vlak staat. Het scheefstandalarm klinkt als dit lampje brandt. Verplaats de machine naar een stevige, horizontale ondergrond.

Indicatielampje 'overbelasting platform' (indien aanwezig)



Een knipperend lampje geeft aan dat het platform is overbelast en dat geen enkele functie in werking kan treden.

Verwijder gewicht van het platform tot het lampje uitgaat.

Bescherming tegen vallen

Persoonlijke bescherming tegen vallen is verplicht bij de bediening van deze machine.

Alle persoonlijke bescherming tegen vallen dient te voldoen aan de van toepassing zijnde overheidsvoorschriften en moet worden gecontroleerd en gebruikt in overeenstemming met de instructies van de fabrikant van de persoonlijke bescherming tegen vallen.

Na elk gebruik

- 1 Kies een veilige parkeerplaats uit: een stevige horizontale ondergrond vrij van obstakels en verkeer.
- 2 Laat de arm neer in de transportstand.
- 3 Roteer de draaitafel totdat de arm zich tussen de achterwielen bevindt.
- 4 Draai het contactslot naar de stand uit en verwijder de sleutel om onbevoegd gebruik te voorkomen.
- 5 Blokkeer de wielen.
- 6 Laad de accu's op.

BEDIENINGSINSTRUCTIES



Instructies voor accu en acculader

Houd u aan het volgende:

- Gebruik geen externe lader of hulpaccu.
- Laad de accu op in een goed geventileerde ruimte.
- Gebruik de juiste AC-ingangsspanning, aangegeven op de acculader, voor het opladen.
- Gebruik alleen door Genie goedgekeurde accu's en acculaders.

Accu opladen

- 1 Zorg ervoor dat de accu's zijn aangesloten voordat u de accu's laadt.
- 2 Open het accucompartiment. Het compartiment dient de gehele laadcyclus open te blijven.
- 3 Verwijder de accu-ontluchtingsdoppen en controleer het accuzuurniveau. Voeg zo nodig net genoeg gedestilleerd water toe om de platen te bedekken. Vul de accu's voordat de laadcyclus begint niet te veel bij.
- 4 Plaats de accu-ontluchtingsdoppen terug.
- 5 Sluit de acculader aan op een gearde AC-stroomkring.
- 6 Zet de acculader aan.
- 7 De acculader geeft aan wanneer de accu volledig geladen is.
- 8 Controleer het accuzuurniveau als de laadcyclus is voltooid. Vul met gedestilleerd water bij tot onder aan de vulbuis. Vul niet te veel bij.

Instructies voor het vullen en laden van droge accu's

- 1 Verwijder de accu-ontluchtingsdoppen en verwijder de kunststof afdichting van de accu-ontluchtingsopeningen permanent.
- 2 Vul elke cel met accuzuur (elektrolyt) totdat het niveau hoog genoeg is om de platen te bedekken.

Vul pas tot het maximum niveau bij als de laadcyclus van de accu voltooid is. Te veel bijvullen kan tot gevolg hebben dat het accuzuur tijdens het laden overstroomt. Neutraliseer gemorst accuzuur met zuiveringszout en water.

- 3 Plaats de accu-ontluchtingsdoppen.
- 4 Laad de accu.
- 5 Controleer het accuzuurniveau als de laadcyclus is voltooid. Vul met gedestilleerd water bij tot onder aan de vulbuis. Vul niet te veel bij.



Stickers

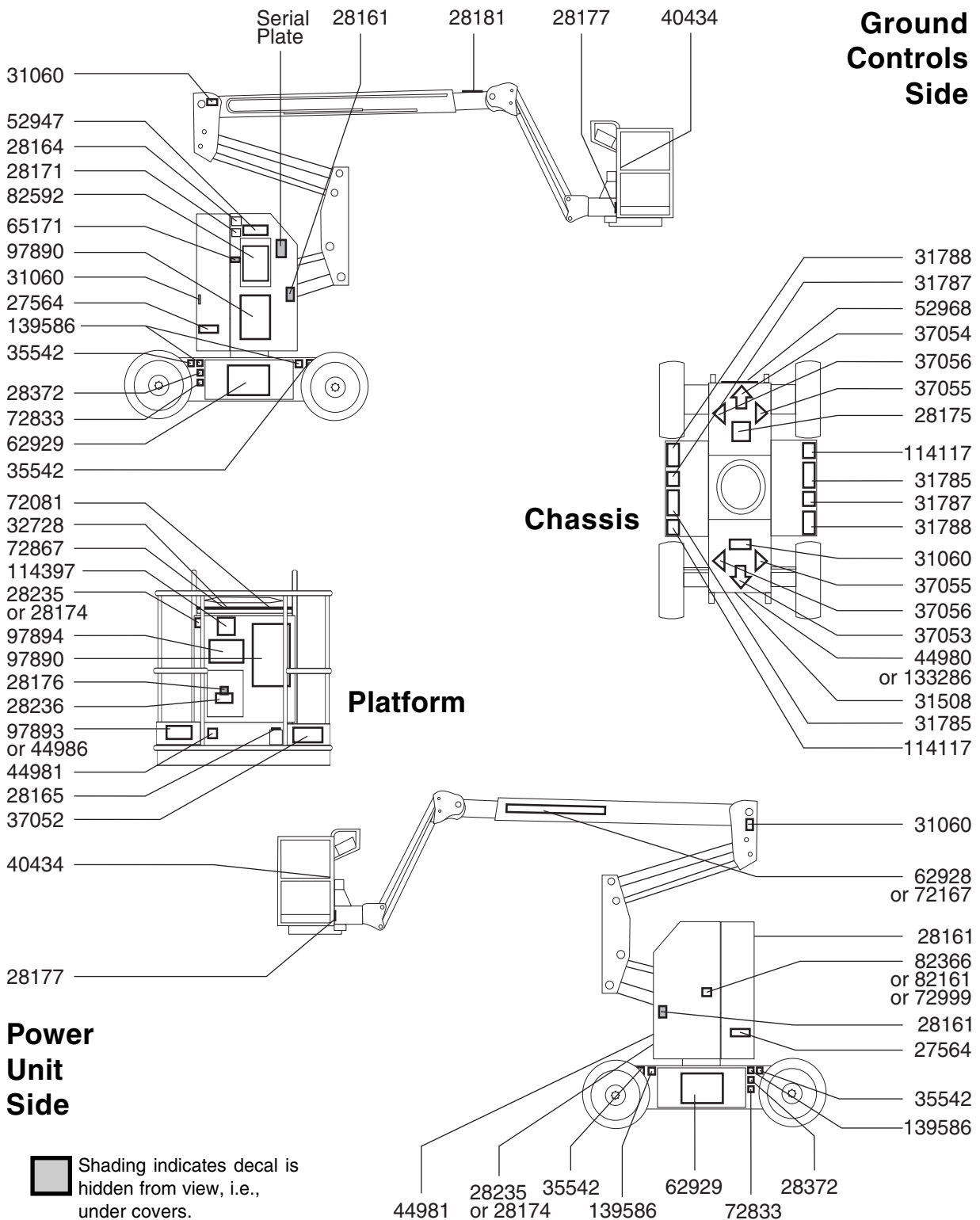
Inspectie van stickers met tekst

Ga na of er op de stickers op uw machine tekst of symbolen worden gebruikt. Controleer aan de hand van de betreffende inspectie of alle stickers zich op hun plaats bevinden en leesbaar zijn.

Part No.	Decal Description	Quantity
27564	Danger - Electrocution Hazard	2
28161	Warning - Crushing Hazard	3
28164	Notice - Hazardous Materials	1
28165	Notice - Foot Switch	1
28171	Label - No Smoking	1
28174	Label - Power to Platform, 230V	2
28175	Caution - Compartment Access	1
28176	Notice - Missing Manuals	1
28177	Warning - Platform Rotate	2
28181	Warning - No Step or Ride	1
28235	Label - Power to Platform, 115V	2
28236	Warning - Failure To Read . . .	1
28372	Caution - Component Damage	2
31060	Danger - Tip-over Hazard, Interlock	4
31508	Notice - Power to Charger	1
31785	Notice - Battery Charger Instructions	2
31787	Danger - Tip-over, Batteries	2
31788	Danger - Battery/Charger Safety	2
32728	Label - Inverter Option Patch	1
35542	Notice - Lug Nuts	4
37052	Notice - Maximum Load, 500 lbs / 227 kg	1
37053	Arrow - Blue	1
37054	Arrow - Yellow	1
37055	Triangle - Blue	2
37056	Triangle - Yellow	2

Part No.	Decal Description	Quantity
40434	Label - Lanyard Anchorage	2
44980	Label - Power to Charger, EE	1
44981	Label - Air Line to Platform	2
44986	Notice - Max Side Force, 90 lbs / 400 N	1
52947	Notice - Operating Instructions, Ground	1
52968	Cosmetic - Genie Boom	1
62928	Cosmetic - Genie Z-30/20N	1
62929	Cosmetic - Genie Z-30/20N	2
65171	Label - Circuit Breaker & Status Light	1
72081	Platform Control Panel	1
72167	Cosmetic - Genie Z-30/20N RJ	1
72833	Label - Open	2
72867	Label - Work Lights Option Patch	1
72999	Label - Environ MV46	1
82161	Label - UCON Hydrolube, HP-5046	1
82366	Label - Chevron Rando	1
82592	Ground Control Panel	1
97890	Danger - General Safety	2
97893	Notice - Max Side Force, 150 lbs / 667 N	1
97894	Notice - Operating Instructions, Platform	1
114117	Notice - Battery Connection Diagram	2
114397	Danger - Tilt-Alarm	1
133286	Label - Power to Charger, Universal	1
139586	Label - Wheel Load	4

STICKERS



STICKERS

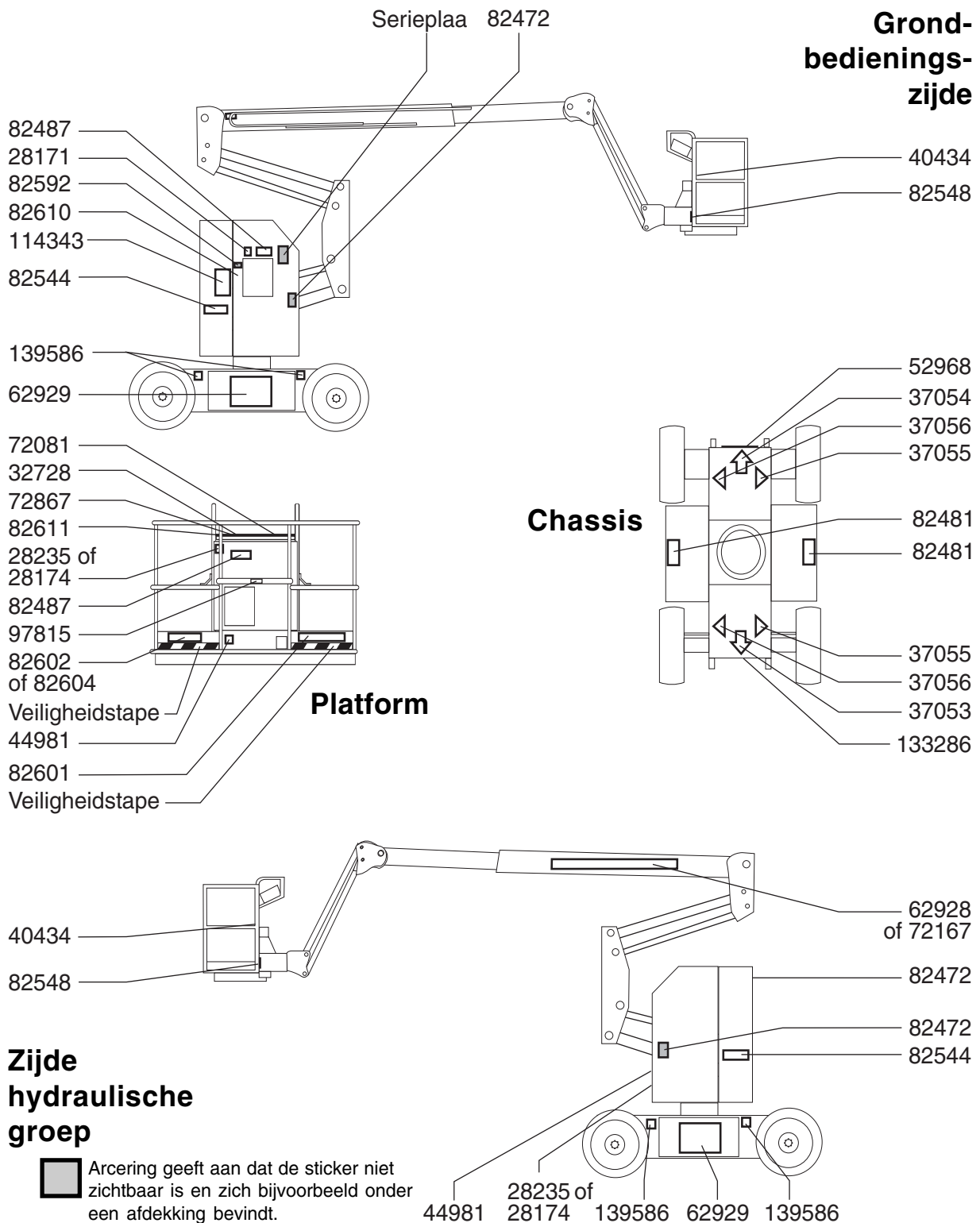
Inspectie van stickers met symbolen

Ga na of er op de stickers op uw machine tekst of symbolen worden gebruikt. Controleer aan de hand van de betreffende inspectie of alle stickers zich op hun plaats bevinden en leesbaar zijn.

Onder-deelnr.	Beschrijving sticker	Aantal
28171	Label - Verboden te roken	1
28174	Label - Voeding naar platform, 230V	2
28235	Label - Voeding naar platform, 115V	2
32728	Label - Draadverbinding omvormer	1
37053	Pijl - Blauw	1
37054	Pijl - Geel	1
37055	Driehoek - Blauw	2
37056	Driehoek - Geel	2
40434	Label - Veiligheidsgordelverankering	2
44981	Label - Luchtleiding naar platform	2
52968	Uiterlijk - Genie Boom	1
62928	Uiterlijk - Genie Z-30/20N	1
62929	Uiterlijk - Genie Z-30/20N	2
72081	Platformbedieningspaneel	1
72167	Uiterlijk - Genie Z-30/20N RJ	1
72867	Label - Draadverbinding werkverlichting	1
82472	Waarschuwing - Gevaarlijke situatie: ledematen kunnen worden verbrijzeld	3

Onder-deelnr.	Beschrijving sticker	Aantal
82481	Gevaar - Veiligheid accu	2
82487	Label - Bedieningsinstructies	2
82544	Gevaar - Gevaarlijke situatie: elektrocutie mogelijk	2
82548	Waarschuwing - Platformrotatie	2
82592	Grondbedieningspaneel	1
82601	Gevaar - Maximum vermogen 227 kg	1
82602	Gevaar - Maximum kracht van opzij, 667 N	1
82604	Gevaar - Maximum handkracht, 400 N	1
82610	Label - Zekering en statuslampje	1
82611	Label - Draadverbinding 'rijden inschakelen'	1
97815	Label - Onderste middenstuk	1
114343	Label - Nooddalen	1
133286	Label - Voeding naar acculader	1
139586	Label - Wielbelasting	4

STICKERS



Transport- en hefinstructies

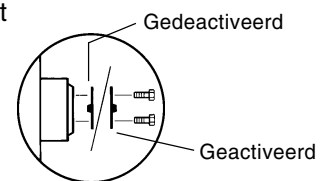


Houd u aan het volgende:

- Gebruik uw gezonde verstand en denk vooruit om de bewegingen van de machine te regelen wanneer deze met een kraan of een vorkheftruck wordt geheven.
- Het transportvoertuig dient op een horizontale ondergrond geparkeerd te worden.
- Het transportvoertuig moet worden vastgezet om weggrollen bij het laden van de machine te voorkomen.
- Zorg ervoor dat het draagvermogen van het voertuig, de dragende ondergrond en de kettingen of banden voldoende zijn om het gewicht van de machine te kunnen dragen. Zie de serielabel voor het gewicht van de machine.
- De machine moet zich op een horizontale ondergrond bevinden of zijn vastgezet voordat de remmen worden vrijgezet.
- Rijd niet met de machine op een helling die steiler is dan de toelaatbare waarden voor hellingen en dwarshellingen. Zie Rijden op een helling in de sectie Bedieningsinstructies.
- Als de helling van de laadvloer van het transportvoertuig steiler is dan de maximaal toelaatbare hellingshoek (omhoog of omlaag), moet de machine worden geladen en afgeladen met behulp van een lier zoals beschreven.

Vrijloopconfiguratie voor hijsen met lier

- 1 Blokkeer de wielen om te voorkomen dat de machine gaat rollen.
- 2 Zet de remmen van de achterwielen vrij door de vrijloopkappen van de aandrijfnaaf om te keren.



- 3 Zorg ervoor dat de lierkabel goed vastzit aan de vastzetpunten op het rijchassis en dat het pad vrij is van obstakels.

Nadat de machine is geladen:

- 1 Blokkeer de wielen om te voorkomen dat de machine gaat rollen.
- 2 Activeer de remmen van de achterwielen door de vrijloopkappen van de aandrijfnaaf om te keren.

Het wordt afgeraden de Genie Z-30/20N te slepen. Rijd als de machine toch gesleept moet worden niet sneller dan 3,2 km/u.

TRANSPORT- EN HEFINSTRUCTIES

Vastzetten voor vervoer

Blokkeer de wielen van de machine altijd ter voorbereiding op het transport.

Draai het contactslot naar de stand uit en verwijder de sleutel voorafgaand aan het transport.

Controleer de gehele machine op losse of niet-vastgezette onderdelen.

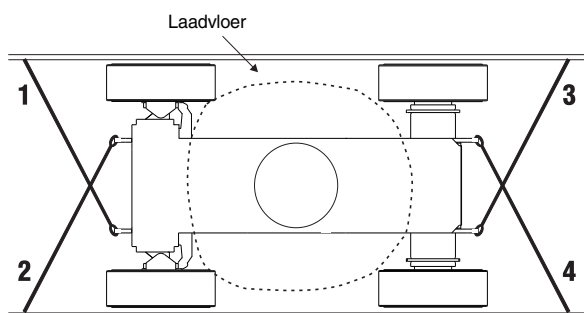
Chassis vastzetten

Gebruik de vastzetpunten op het rijchassis voor de bevestiging aan het transportoppervlak.

Gebruik kettingen of riemen met een ruim laadvermogen.

Gebruik ten minste vier kettingen.

Stel de takelage bij om beschadiging aan de kettingen te voorkomen.

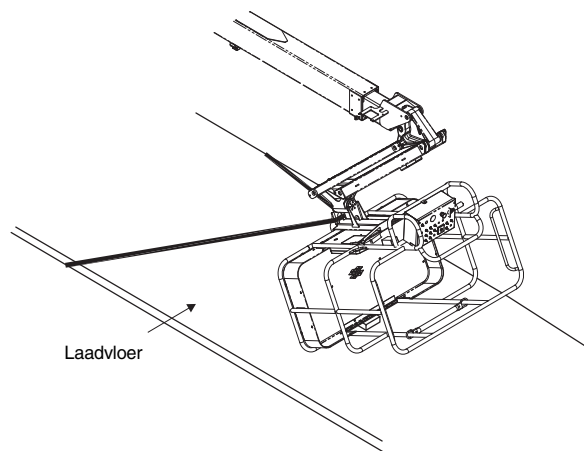


Platform vastzetten

Zorg ervoor dat de jib en het platform in de transportstand staan.

Plaats een blok onder de rand van het platform, aan de onderzijde van het platformtoegangsgedeelte.

Zet het platform vast met een nylon riem die over de platformbevestiging nabij de platformrotator wordt geleid (zie hieronder). Gebruik geen overmatige neerwaartse kracht wanneer u de armsectie vastzet.



TRANSPORT- EN HEFINSTRUCTIES



Houd u aan het volgende:

- Alleen bevoegde kraanmachinisten mogen de machine takelen en heffen.
- Zorg ervoor dat het draagvermogen van de kraan, de dragende ondergrond en de banden of lijnen voldoende zijn om het gewicht van de machine te kunnen dragen. Zie de serielabel voor het gewicht van de machine.

Hefinstructies

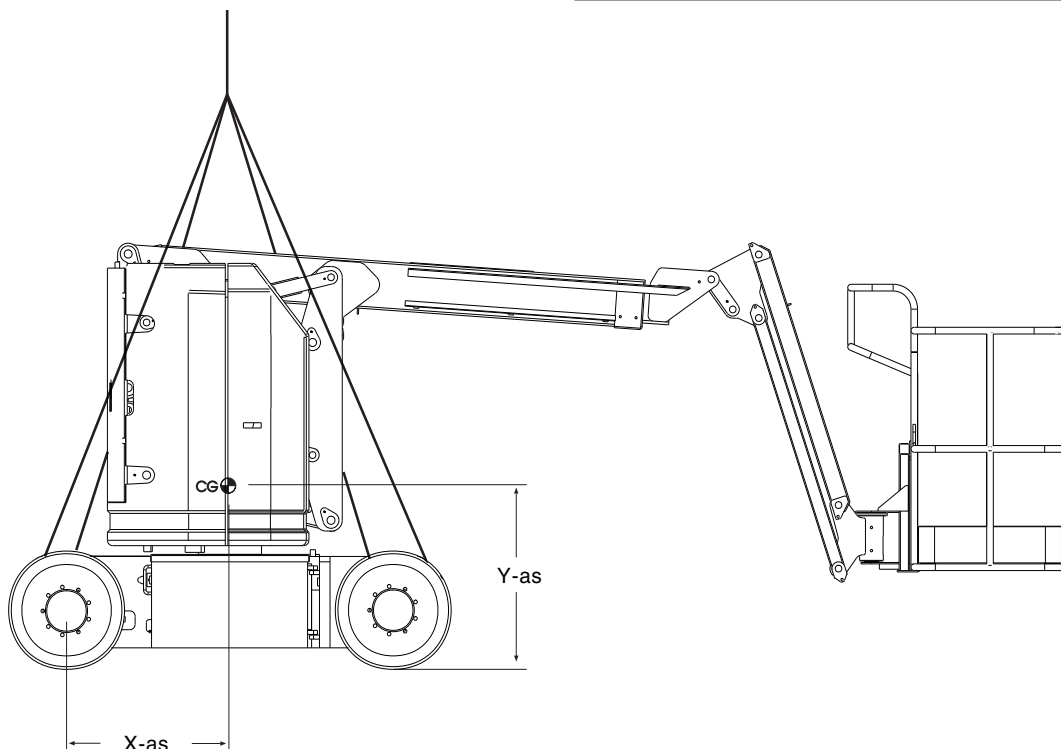
Laat de arm volledig neer en schuif deze volledig in. Laat de jib volledig neer. Verwijder alle losse onderdelen van de machine.

Bepaal het zwaartepunt van de machine aan de hand van de tabel en de afbeelding op deze pagina.

Bevestig de takelage alleen aan de aangegeven hefpunten op de machine. Er bevinden zich vier hefpunten op het chassis.

Stel de takelage bij om schade aan de machine te voorkomen en om de machine horizontaal te houden.

X-as	79,2 cm
Y-as	87,2 cm



Specificaties

Z-30/20 N zonder roterende jib	
Maximale werkhoogte	11 m
Maximale platformhoogte	9,1 m
Maximale transporthoogte	2 m
Maximaal horizontaal bereik	6,5 m
Breedte	1,2 m
Transportlengte	5,1 m
Maximaal laadvermogen	227 kg
Maximale windsnelheid	12,5 m/s
Wielbasis	1,6 m
Draaicirkel (buiten)	3,2 m
Draaicirkel (binnen)	1,7 m
Draaitafelrotatie	359°
Draaitafeluitzwaai	0°
Krachtbron	8 groep-L16, accu's 6V 350AH
Bedieningselementen	24V DC proportioneel
Afmetingen platform, (lengte x breedte)	1,8 m x 76 cm
Platformnivellering	zelfnivellerend
Platformrotatie	180°
AC-contactdoos op platform	standaard
Maximale druk hydraulisch systeem (armfuncties)	193 bar
Systeemspanning	48V
Bandenmaat (massief rubber)	56 x 18 x 45 cm
Trillingswaarde overschrijdt niet	2,5 m/s ²

Bodemvrijheid	8,9 cm
Gewicht (gewicht van de machine hangt af van de optionele configuraties)	zie serielabel
Rijsnelheden	
Rijsnelheid, transport	4,8 km/u 12,2 m/9 sec
Rijsnelheid, armen heeven of uitgeschoven	1,0 km/u 12,2 m/40 sec
Maximaal toelaatbare hellingshoek, transportstand	
Contragewicht heuvelopwaarts	35% 19°
Contragewicht heuvelafwaarts	20% 11°
Dwarshelling	25% 14°
Opmerking: de toelaatbare hellingshoek is afhankelijk van de bodemconditie en van voldoende tractie.	
Geluidsuitstoot door de lucht	
Niveau geluidsdruk bij grondwerkstation	< 70 dBA
Niveau geluidsdruk bij platformwerkstation	< 70 dBA
Informatie belasting ondergrond	
Belastbaarheid banden, maximum	3.334 kg
Contactdruk banden (per band)	710 kPa 7,24 kg/cm ²
Ingenomen vloerdruk	25,62 kPa 2.612 kg/m ²

Opmerking: de informatie over de belasting van de ondergrond is een benadering. De verschillende optionele configuraties zijn niet in de beschouwing opgenomen. De informatie mag alleen worden gebruikt met inachtneming van toereikende veiligheidsfactoren.

Het beleid van Genie is gericht op voortdurende verbetering van de producten. Productspecificaties kunnen zonder voorafgaande kennisgeving en zonder verplichting worden gewijzigd.



SPECIFICATIES

Z-30/20 N met roterende jib	
Maximale werkhoogte	10,7 m
Maximale platformhoogte	8,8 m
Maximale transporthoogte	2 m
Maximaal horizontaal bereik	6,4 m
Breedte	1,2 m
Transportlengte	5,3 m
Maximaal laadvermogen	227 kg
Maximale windsnelheid	12,5 m/s
Wielbasis	1,6 m
Draaicirkel (buiten)	3,0 m
Draaicirkel (binnen)	1,7 m
Draaitafelrotatie	359°
Draaitafeluitzwaai	0°
Krachtbron	8 groep-L16, accu's 6V 350AH
Bedieningselementen	24V DC proportioneel
Afmetingen platform, (lengte x breedte)	1,8 m x 76 cm
Platformnivellering	zelfnivellerend
Platformrotatie	180°
Jib-rotatie	180°
AC-contactdoos op platform	standaard
Maximale druk hydraulisch systeem (armfuncties)	193 bar
Systeemspanning	48V
Bandenmaat (massief rubber)	56 x 18 x 45 cm
Trillingswaarde overschrijdt niet 2,5 m/s ²	

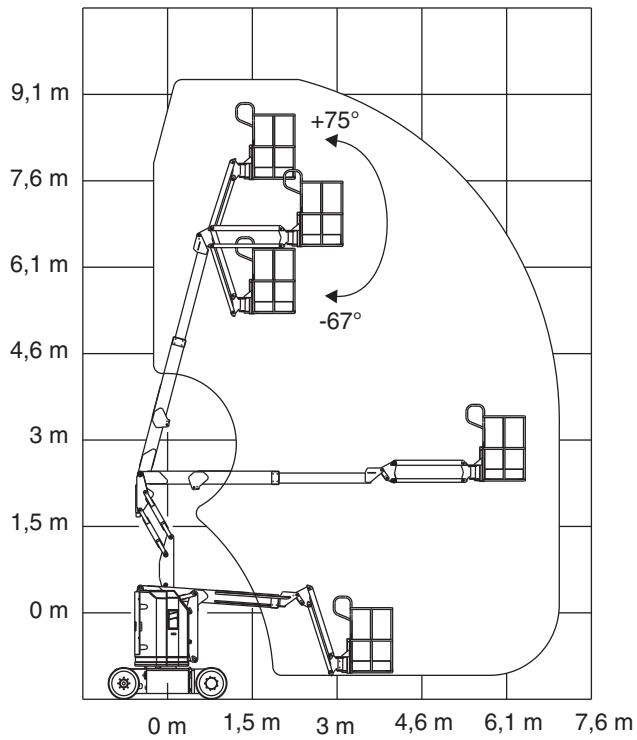
Bodemvrijheid	8,9 cm	
Gewicht (gewicht van de machine hangt af van de optionele configuraties)	zie serielabel	
Rijsnelheden		
Rijsnelheid, transport	4,8 km/u	12,2 m/9 sec
Rijsnelheid, armen geheven of uitgeschoven	1,0 km/u	12,2 m/40 sec
Maximaal toelaatbare hellingshoek, transportstand		
Contragewicht heuvelopwaarts	35%	19°
Contragewicht heuvelafwaarts	20%	11°
Dwarshelling	25%	14°
Opmerking: de toelaatbare hellingshoek is afhankelijk van de bodemconditie en van voldoende tractie.		
Geluidsuitstoot door de lucht		
Niveau geluidsdruk bij grondwerkstation	< 70 dBA	
Niveau geluidsdruk bij platformwerkstation	< 70 dBA	
Informatie belasting ondergrond		
Belastbaarheid banden, maximum	3.402 kg	
Contactdruk banden (per band)	710 kPa	7,24 kg/cm ²
Ingenomen vloerdruk	25,71 kPa	2.622 kg/m ²

Opmerking: de informatie over de belasting van de ondergrond is een benadering. De verschillende optionele configuraties zijn niet in de beschouwing opgenomen. De informatie mag alleen worden gebruikt met inachtneming van toereikende veiligheidsfactoren.

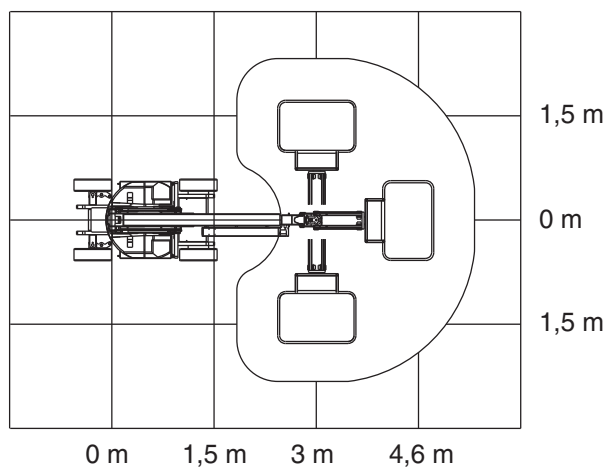
Het beleid van Genie is gericht op voortdurende verbetering van de producten. Productspecificaties kunnen zonder voorafgaande kennisgeving en zonder verplichting worden gewijzigd.

SPECIFICATIES

Bewegingsbereik



Bewegingsbereik voor roterende jib





Genie Scandinavia Telefoon +46 31 575100 Fax +46 31 579020
Genie France Telefoon +33 (0)2 37 26 09 99 Fax +33 (0)2 37 26 09 98
Genie Iberica Telefoon +34 93 579 5042 Fax +34 93 579 5059
Genie Germany Telefoon +49 (0)4202 88520 Fax +49 (0)4202 8852-20
Genie U.K. Telefoon +44 (0)1476 584333 Fax +44 (0)1476 584334
Genie Mexico City Telefoon +52 55 5666 5242 Fax +52 55 5666 3241

Genie North America
Telefoon 425.881.1800
Gratis USA en Canada
800.536.1800
Fax 425.883.3475

Genie Australia Pty Ltd.
Telefoon +61 7 3375 1660
Fax +61 7 3375 1002

Genie China
Telefoon +86 21 53852570
Fax +86 21 53852569

Genie Malaysia
Telefoon +65 98 480 775
Fax +65 67 533 544

Genie Japan
Telefoon +81 3 3453 6082
Fax +81 3 3453 6083

Genie Korea
Telefoon +82 25 587 267
Fax +82 25 583 910

Genie Brasil
Telefoon +55 11 41 665 755
Fax +55 11 41 665 754

Genie Holland
Telefoon +31 183 581 102
Fax +31 183 581 566

Gedistribueerd door: